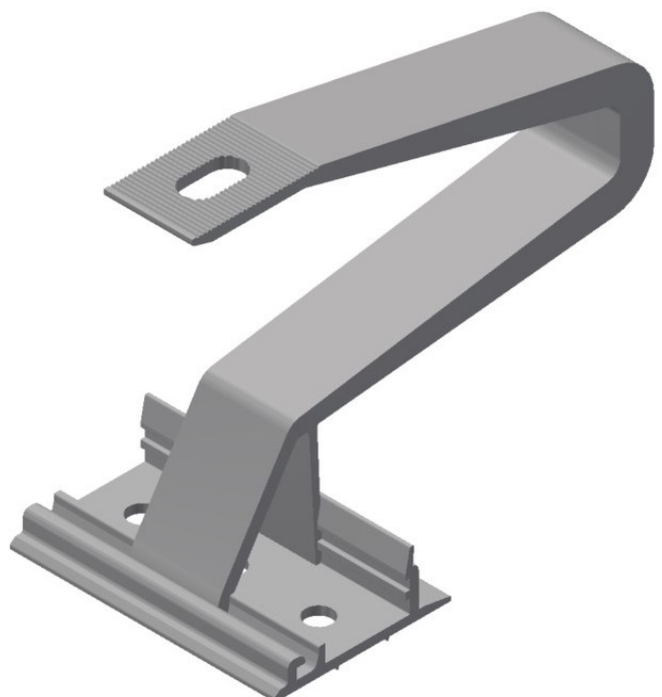


# CROCHET DE TOITURE ECO A

**FICHE PRODUIT**



## CROCHET DE TOITURE ECO A

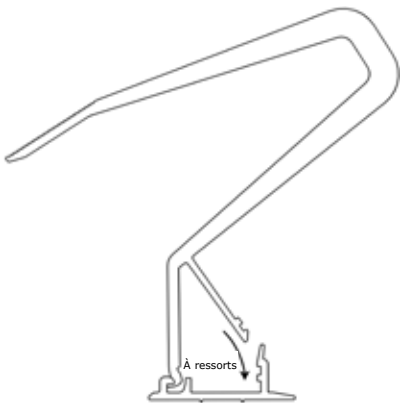
- **Matériau : aluminium**
- **Fixation à l'aide d'une vis ber**
- **Disposition de ponts variable**
- **25 ans de garantie\***

Crochet : l'installation de notre nouveau crochet de toiture EcoA est plus rapide que jamais.

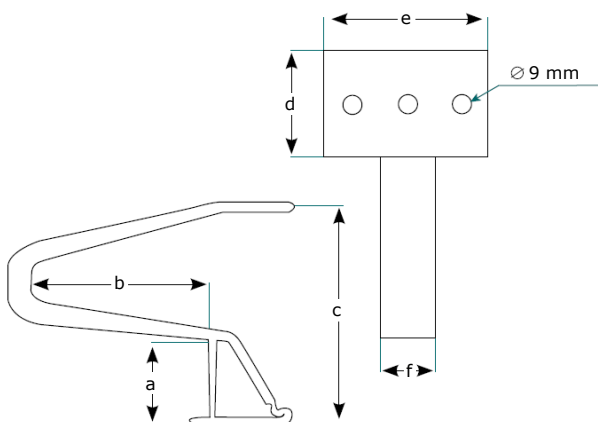
Lors de la conception de notre nouveau crochet de toiture, notre principal souci était de faciliter son utilisation dans la mesure du possible. Nous avons également optimisé le matériau.

Dans l'avenir, notre crochet de toiture EcoA en aluminium servira à une large gamme d'applications sur les toitures en tuiles. Il permet d'avoir une installation aussi rapide et flexible que possible en s'accrochant et se fixe à l'aide d'une seule vis ber Torx. Le montage est simplifié par une fonctionnalité supplémentaire : Seule la plaque à visser est montée en premier sur les chevrons et le connecteur n'est cliqué en place que par la suite.

En même temps, il peut être combiné avec tous les profils Schletter courants.



### DIMENSIONS



## 100020-000 Crochet de toiture EcoA 45

	a	b	c	d	e	f	VPE 20
<b>mm</b>	45	99	120	60	90	30	

\* selon nos conditions de garantie

### ILLUSTRATION

Crochet de toiture monté sur un chevron avec une plaque de base supplémentaire 973000-075.



Pour en savoir plus, veuillez consulter [www.schletter-group.com](http://www.schletter-group.com)



**SCHLETTER**  
The Solar Mounting Group

Schletter SOLAR GMBH  
Alustrasse 1  
83527 Kirchdorf  
ALLEMAGNE

**[www.schletter-group.com](http://www.schletter-group.com)**

Nous nous réservons le droit d'apporter  
des changements, y compris des  
modifications techniques.