

KIT DE MONTAGE SINGLEFIX-V LIGHT

FICHE PRODUIT

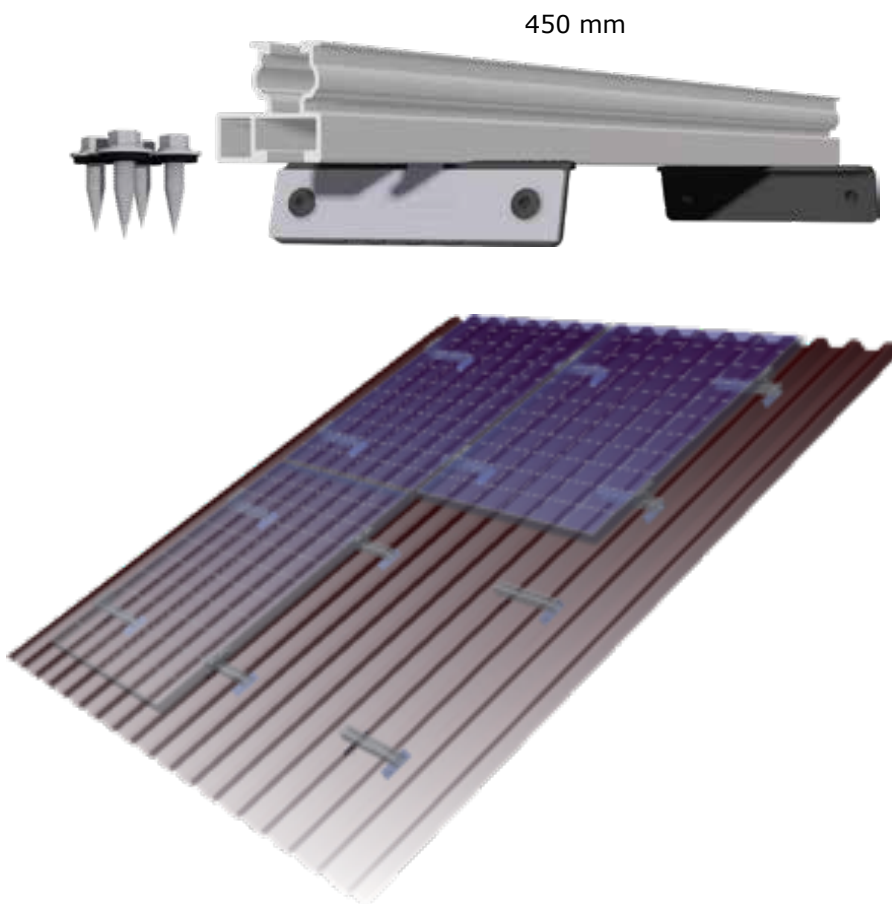


KIT DE MONTAGE SINGLEFIX-V LIGHT

Le système de fixation universel pour des toitures en tôle trapézoïdale auto-portantes et des éléments sandwich

Les toitures en tôle trapézoïdale auto-portantes ne permettent pas toujours la fixation de systèmes de fixation à la sous-structure, mais offrent souvent une résistance à la charge suffisante pour une fixation directe, rapide et facile. Notamment les éléments sandwich offrent dans la plupart des cas suffisamment de stabilité dans la couverture supérieure de la tôle et ne permettent pas d'un autre côté aucune pénétration par des éléments de fixation car des sources de condensation peuvent ainsi se former. Notre kit de montage SingleFix-V Light offre ici une possibilité de fixation facile, rapide et minimisant les matériaux.

- **Approprié pour toutes les toitures en tôle trapézoïdale courantes**
- **Statiquement optimisé par vissage latéral**
- **Rapide à fixer**
- **Vérification de la statique du système dans Schletter Configurator**
- **Stockage optimisé**
- **Utilisation minimale de matériaux**
- **Garantie de 25 ans**



Le kit de montage Schletter SingleFix-V Light est une possibilité de fixation sûre pour le montage de modules vertical avec une utilisation de matériau minimale. Schletter Configurator vous permet de générer une statique du système et une liste de pièces en PDF. Des vis spéciales avec une homologation de type et des forces de fixation vérifiées sont utilisées pour la fixation.

Lors de la fixation du kit de montage Schletter SingleFix-V Light, veillez au positionnement du kit de montage afin de respecter les points de serrage du module déterminés par le fabricant de modules.

CONSIGNES DE MONTAGE

Les éléments SingleFix doivent pouvoir transmettre des forces exactement définies afin que la statique du système puisse également être appliquée à l'ensemble du système. À cet effet, il faut tenir compte des points suivants :

- Lors du vissage, l'élément de fixation SingleFix doit tirer le profilé de support de modules sur la tôle afin de pouvoir transmettre des charges de pression. Poser les vis pour tôles fines sur le bord inférieur du trou et visser - tenir compte de la résistance par la pression du joint (un léger renflement de la rondelle doit être maintenu).
- Les vis ne doivent en aucun cas tourner sans arrêt lors du montage.
- Les vis ne doivent pas être desserrées après le montage et vissées une nouvelle fois dans le même trou.
- Une épaisseur minimale de 0,5 mm est requise pour les tôles en acier et les tôles trapézoïdales en aluminium en raison de l'approbation des vis par les autorités de construction.
- La toiture doit pouvoir absorber la charge supplémentaire du système PV.
- La fixation des tôles trapézoïdales doit être appropriée pour l'absorption des forces d'aspiration exercées par le vent.
- Pour les éléments sandwich, une adhérence suffisante entre les couches doit être assurée.
- Il n'est pas recommandé de fixer le SingleFix sur le joint de la tôle trapézoïdale, surtout si le bord de la tôle trapézoïdale se trouve directement à côté du vissage SingleFix. Il faut utiliser si possible une bride supérieure adjacente (sommet de l'onde). Dans un tel cas, les plaques de tôle trapézoïdale doivent être vissées au niveau du joint sur la bride supérieure (sommet de l'onde). Il faut particulièrement veiller à l'étanchéité du toit.
- Assurez-vous que le SingleFix repose à plat.

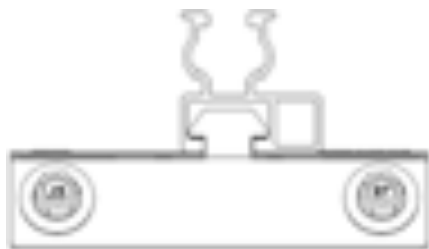
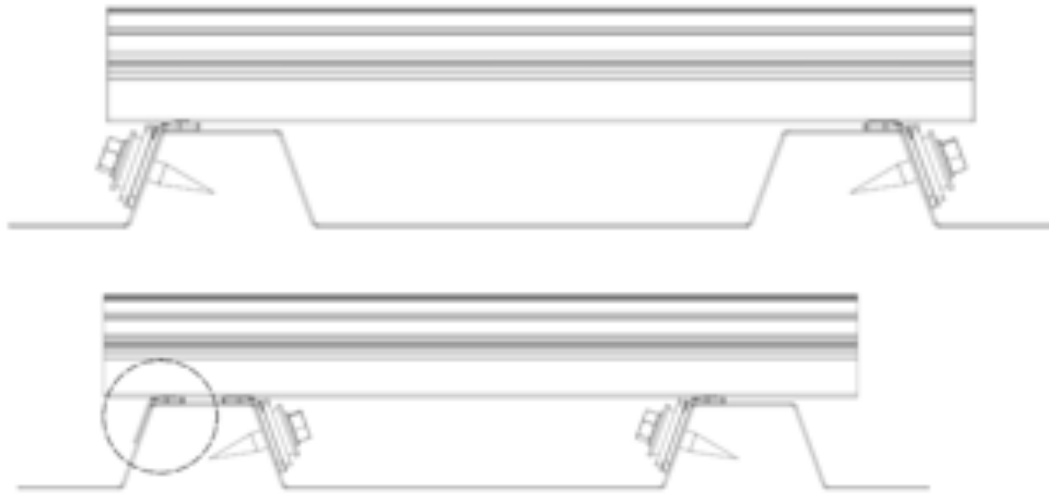


Figure 1



La surface de montage de la tôle trapézoïdale doit avoir une hauteur minimale de 22 mm !



Conseil : Ne pas visser au niveau du joint de la tôle trapézoïdale !

CONSEILS POUR LE CALFEUTRAGE

- Les vis fournies sont équipées des rondelles d'étanchéité qui empêchent l'eau de pénétrer à travers les trous de fixation.
- Afin d'assurer le calfeutrage entre le SingleFix et la toiture en tôle, un caoutchouc EPDM est collé à l'intérieur des fixations.
- Il faut tenir compte du fait que l'eau peut également dans des conditions extrêmes (neige mouillée) remonter dans les trous par le bas.
- Les remontées d'eau n'entraînent pas la corrosion dans les trous des tôles galvanisées (protection anodique des bords).
- Pour les éléments sandwich calfeutrés par la couche de mousse, l'eau qui pénètre dans les trous ne pose aucun problème.

CONSEILS CONCERNANT L'ANALYSE STRUCTURELLE

- Vous trouverez la vérification des forces de fixation du kit de montage SingleFix-V Light dans la toiture trapézoïdale dans le document concernant le système statique général Schletter (tenir compte des données spéciales sur les zones de bord de toiture !)
- Concernant la charge de neige maximale, il faut tenir compte du fait que le poids par unité de surface du système PV doit également être absorbé par la couverture de la toiture (le cas échéant, une vérification individuelle est requise).
- Pour les éléments sandwich, nous recommandons de fixer les plaques Single-Fix par paire sur les sommets des ondes.

NUMERO D'ARTICLE

113009-103	Jeu de 20 paires SingleFix-V Light 20 Solo	PU:50
120011-00450	Profilé porteur pour module EcoLight 450 mm	PU:50



Afin d'obtenir une liaison équipotentielle continue, nous vous recommandons de raccorder les pièces de profilés avec un **ruban de mise à la terre en aluminium (N° art. 119015-002)** et respectivement une **vis pour tôles fines (N° art. 943000-360)**.

Nos attache-câbles ont pleinement fait leurs preuves comme guide-câble (voir aperçu composants).



CARACTÉRISTIQUES TECHNIQUES

Matériau	Éléments de fixation : Acier inoxydable 1.4301, vis : Acier inoxydable, traverse : Aluminium EN AW-6063 T66, Joints : EPDM
Variantes	adapté à toutes les variantes de tôles trapézoïdales et d'éléments sandwich courantes
Outil de planification	Configuration et calcul statique avec Schletter Configurator.
Analyse structurelle	Calcul statique conformément aux normes en vigueur dans le pays (en Allemagne, EN 1991, EC1). Annexes au calcul statique pour le dimensionnement du nombre de points de fixation nécessaires sur la base de l'analyse structurelle. Veuillez-vous assurer de respecter les informations de l'analyse structurelle dans chaque cas ! La vérification de la force d'adhésion du toit à la charpente n'est pas incluse dans les annexes de l'analyse structurelle générale !

Pour plus d'informations, consulter le site www.schletter-group.com



SCHLETTER
The Solar Mounting Group

SCHLETTER SOLAR GMBH
Alustrasse 1
83527 Kirchdorf
ALLEMAGNE

www.schletter-group.com

Sous réserve de modifications, aussi
d'ordre technique.