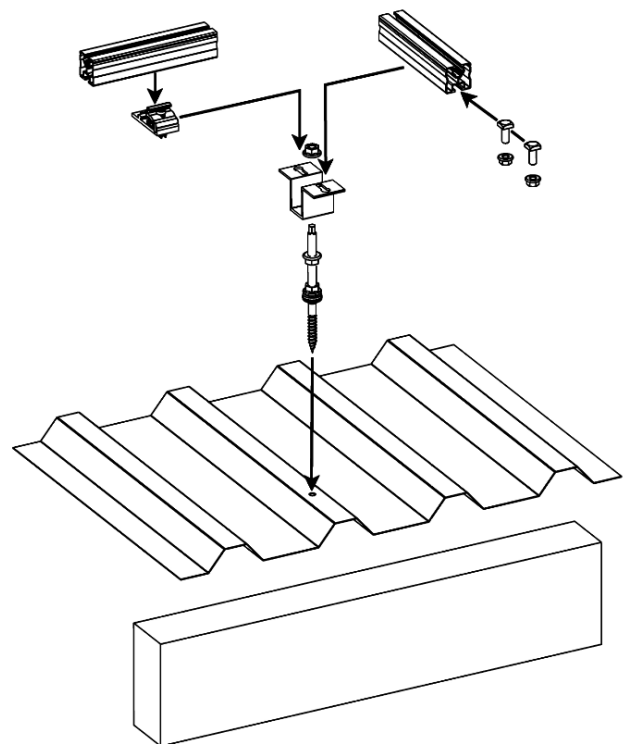


UNIVERSAL- ADAPTER AUF HOLZ

MONTAGEANLEITUNG



Inhaltsverzeichnis

MONTAGEANLEITUNG UNIVERSALADAPTER AUF HOLZ.....	3
BENÖTIGTES WERKZEUG.....	3
WEITERE BENÖTIGTE UNTERLAGEN.....	3
ANZUGSMOMENTE.....	3
SICHERHEITSHINWEISE.....	4
Montage.....	5
1. BEFESTIGUNGSPUNKTE VORBOHREN	5
2. STOCKSCHRAUBE EINSCHRAUBEN	5
3. DICHTUNG ANZIEHEN.....	6
4. UNIVERSALADAPTER MONTIEREN	6
5. PROFIL MONTAGE.....	7
5.1 Montage mittels Schraubverbindung.....	7
5.2 Montage mittels Kreuzverbinder.....	7

MONTAGEANLEITUNG UNIVERSALADAPTER AUF HOLZ

BENÖTIGTES WERKZEUG

- Maßband
- Schrauber mit Steckschlüsselaufnahme

Für Kreuzverbinder:

- Bit T40

Für Stockschrauben M10:

- Steckschlüssel SW7
- Gabelschlüssel SW15
- Bohrer 7 mm, 15 mm

Für Stockschrauben M12:

- Steckschlüssel SW9
- Gabelschlüssel SW18
- Bohrer 8,5 mm, 16 mm

WEITERE BENÖTIGTE UNTERLAGEN

- Allgemeine Montageanleitung – Montage und Projektierung
- Produktblatt Universaladapter

ANZUGSMOMENTE

Schraubenverbindungen M6: 8 Nm
Schraubenverbindungen M10: 30 Nm
Schraubenverbindungen M12: 50 Nm

SICHERHEITSHINWEISE



Planung der Photovoltaikanlage, Montage und Inbetriebnahme dürfen nur von qualifiziertem Fachpersonal vorgenommen werden. Eine unsachgemäße Ausführung kann zu Schäden an der Anlage und zur Gefährdung von Personen führen.



Absturzgefahr! Bei Arbeiten auf dem Dach sowie beim Auf- und Absteigen besteht Sturzgefahr. Unbedingt Unfallverhütungsvorschriften beachten und geeignete Absturzsicherungen verwenden. PV-Montagesysteme sind nicht als Steighilfe oder Absturzsicherung geeignet.



Verletzungsgefahr! Durch herabfallende Gegenstände können Personen verletzt werden. Im Gefahrenbereich vor Beginn der Montagearbeiten Absperrungen vornehmen und Personen, die sich in der Nähe aufhalten, warnen.



Bruchgefahr! PV-Module können durch Betreten beschädigt werden.



Gefahr durch elektrischen Strom! Montage und Wartung der PV-Module dürfen nur von qualifiziertem Fachpersonal vorgenommen werden. Sicherheitsvorschriften des PV-Modulherstellers beachten!

Montage

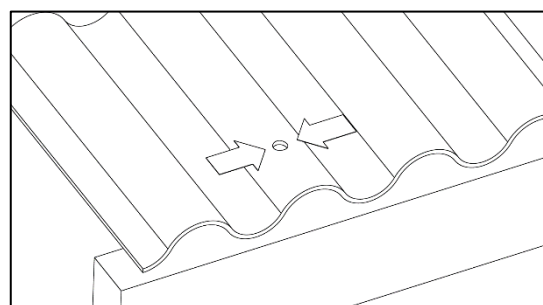
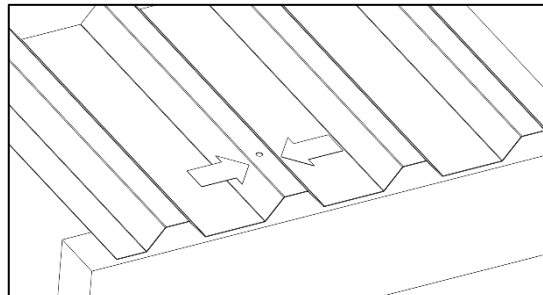
1. BEFESTIGUNGSPUNKTE VORBOHREN

Am Obergurt des Trapezbleches bzw. am Hochpunkt der Wellplatte:

Bei Stockschraube M10: 15 mm
Bei Stockschraube M12: 16 mm

Holzpfetten bzw. Holzsparren:

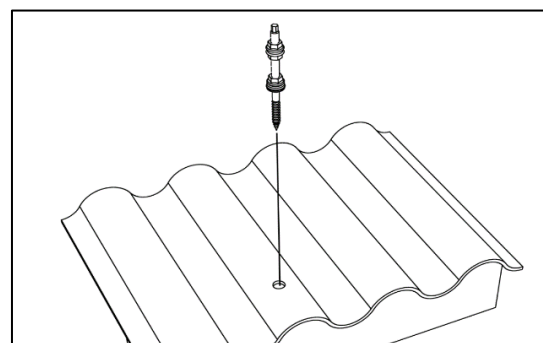
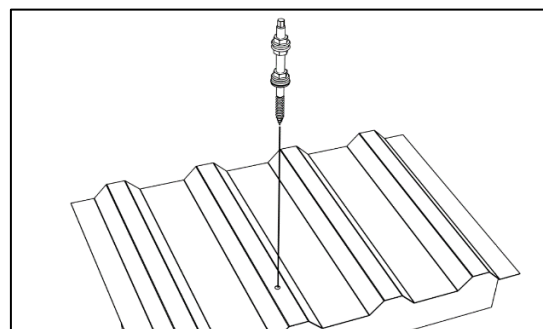
Bei Stockschraube M10: 7,0 mm
Bei Stockschraube M12: 8,5 mm



2. STOCKSCHRAUBE EINSCHRAUBEN

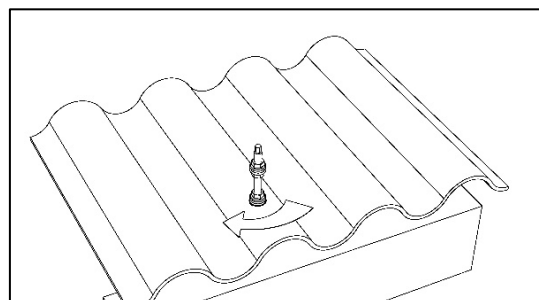
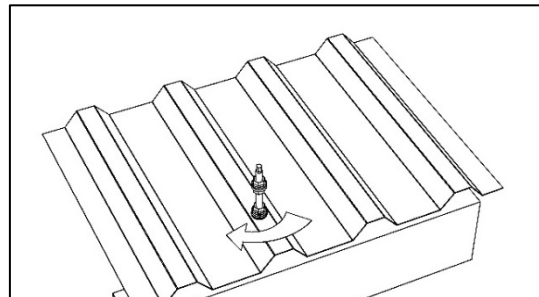
Mindesteinschraubtiefe gemäß abZ/ETA der Stockschraube:

Bei Stockschraube M10: 40 mm
Bei Stockschraube M12: 48 mm



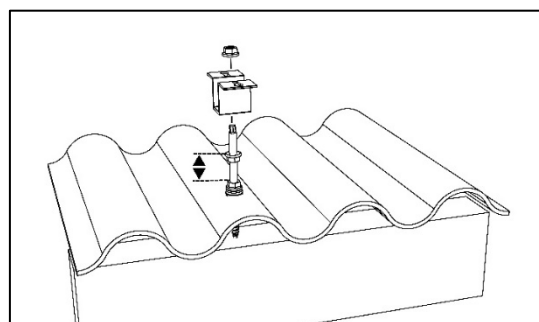
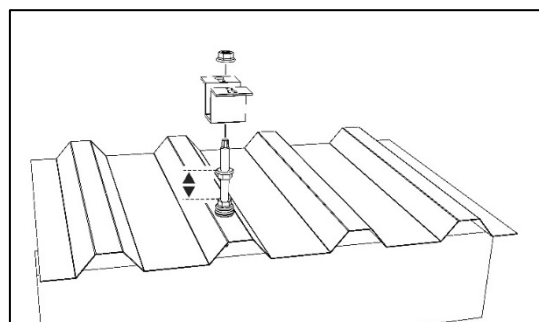
3. DICHTUNG ANZIEHEN

- EPDM-Dichtgummi mit Flanschmutter anziehen bis dieser leicht gepresst ist.



4. UNIVERSALADAPTER MONTIEREN

- Obere Mutter entfernen.
- Benötigte Höhe mittels mittlerer Mutter einstellen.
- Universaladapter aufsetzen und mit der oberen Mutter festschrauben.



5. PROFIL MONTAGE

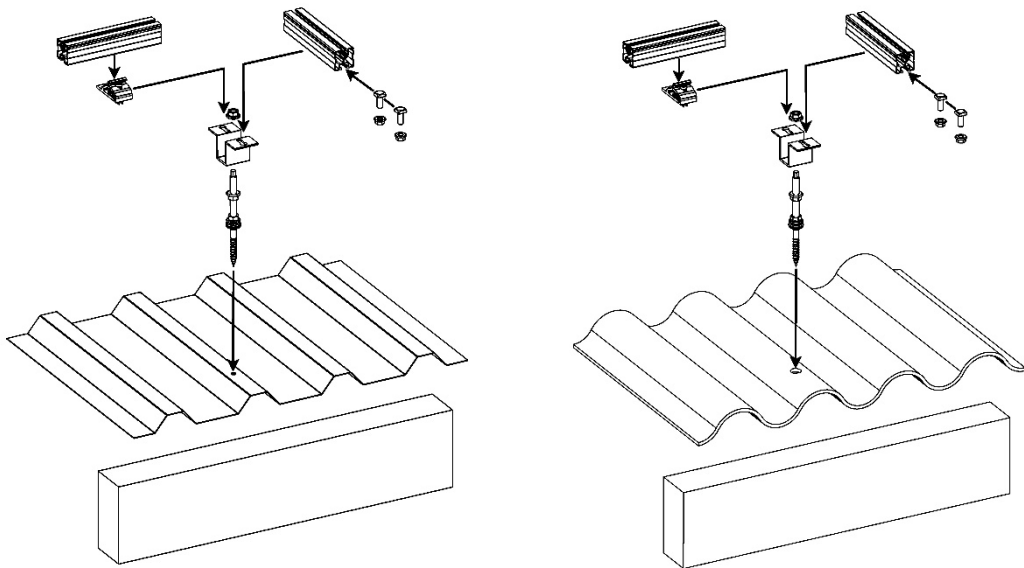
5.1 Montage mittels Schraubverbindung

- M10er Vierkantschrauben in den unteren Kanal des Profils einführen.
- Profil auf den Universaladapter setzen und mittels M10er Flanschnuttern anziehen.

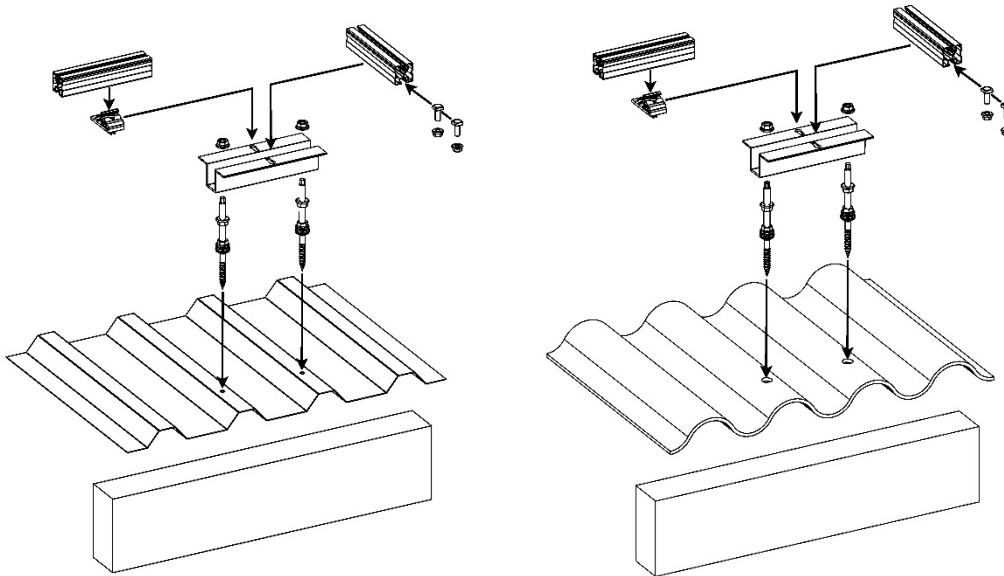
5.2 Montage mittels Kreuzverbinder

- Kreuzverbinder quer halten und mit T-Anker in das obere Langloch des Universaladapters einführen.
- Kreuzverbinder um 90° drehen.
- Rapid-Anker (spitze unten) in das untere Langloch drücken.
- Profil aufsetzen und Kreuzverbinder anziehen.

Uno:



Duo:



Weitere Informationen zu unseren Systemen finden Sie auf unserer Webseite:
www.schletter-group.com im Solarbereich unter Downloads.



SCHLETTER
The Solar Mounting Group

SCHLETTER SOLAR GMBH
Alustraße 1
83527 Kirchdorf
DEUTSCHLAND

www.schletter-group.com

Änderungen, auch technischer Art,
vorbehalten.